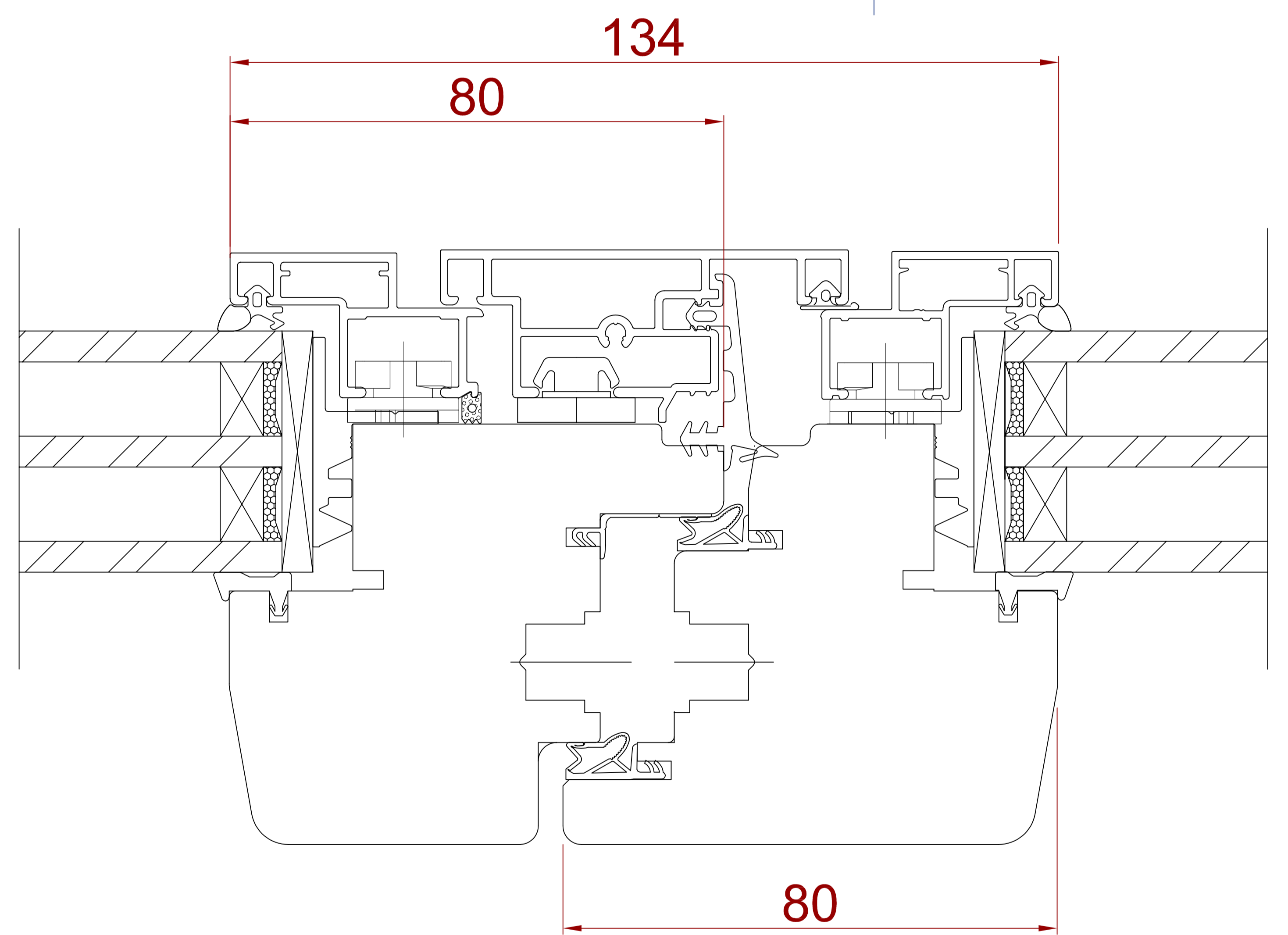
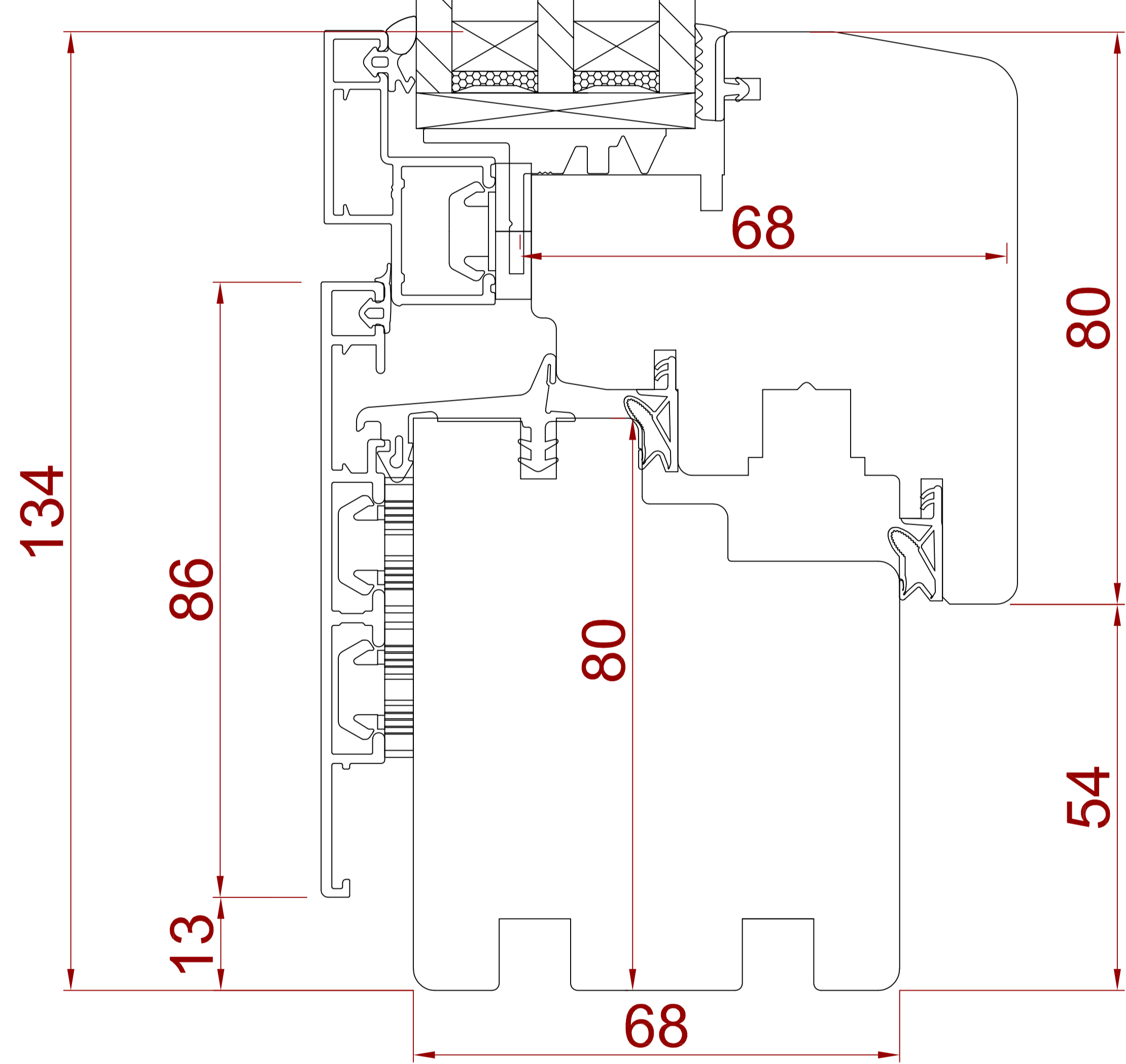
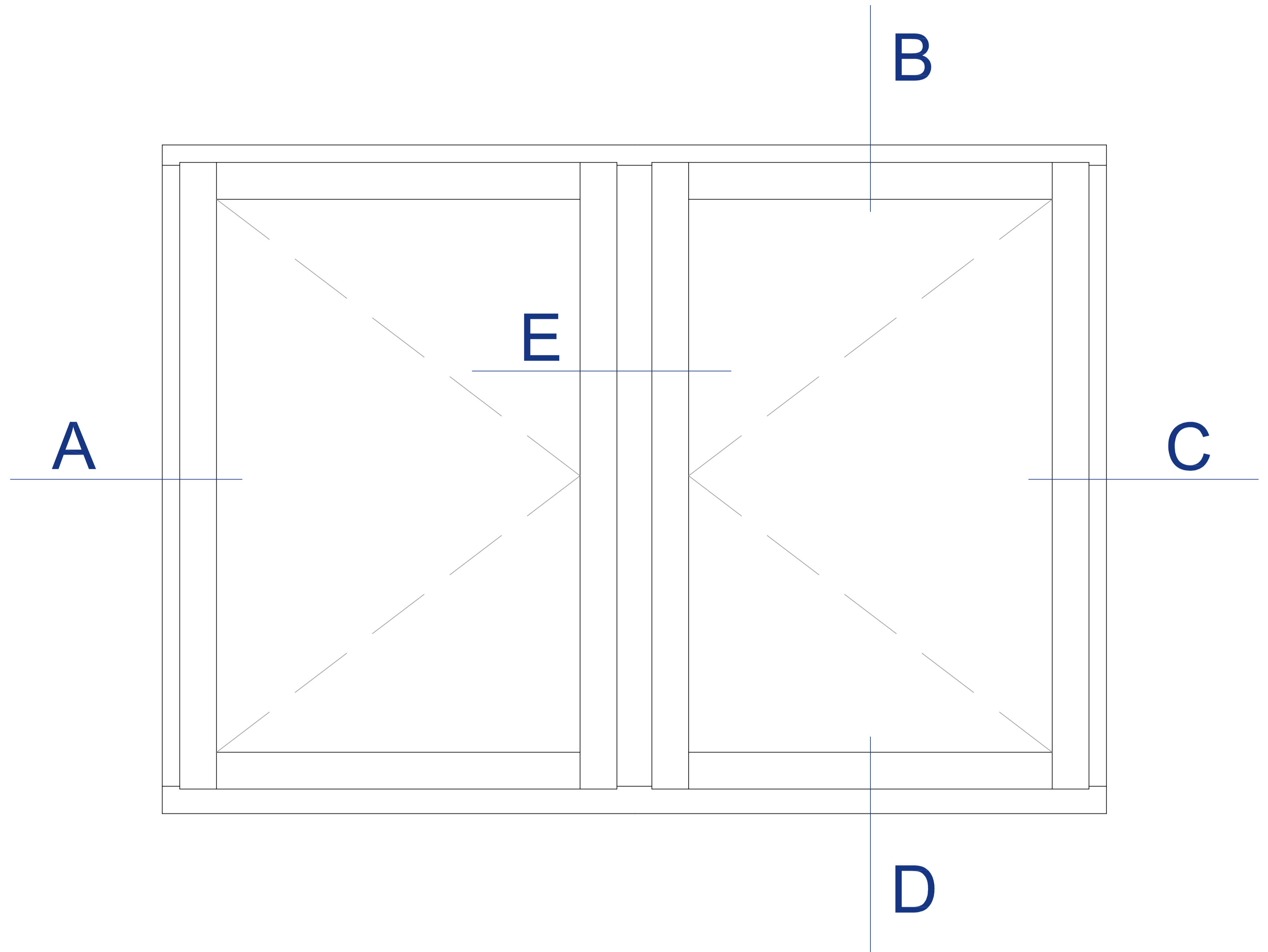
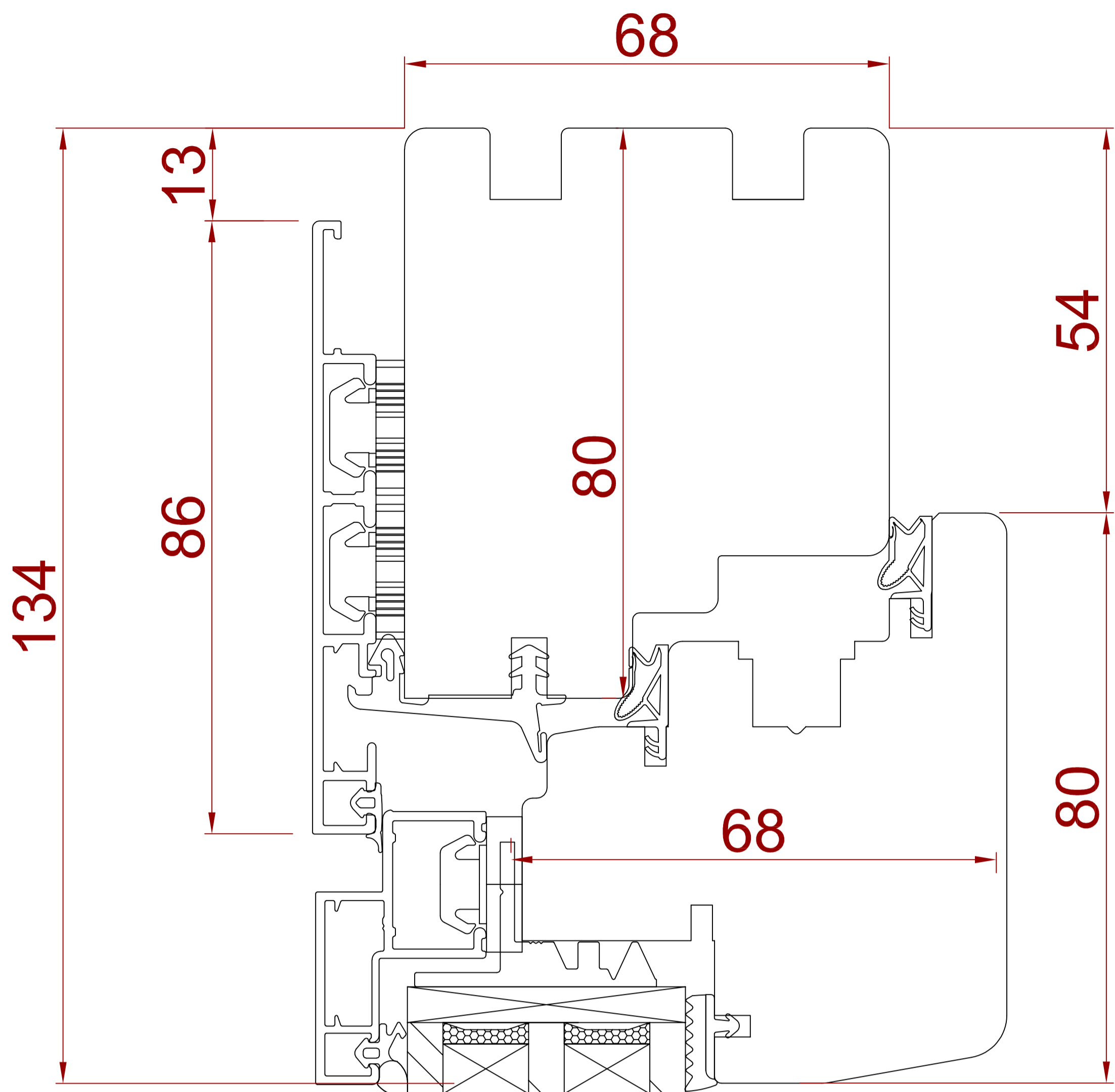


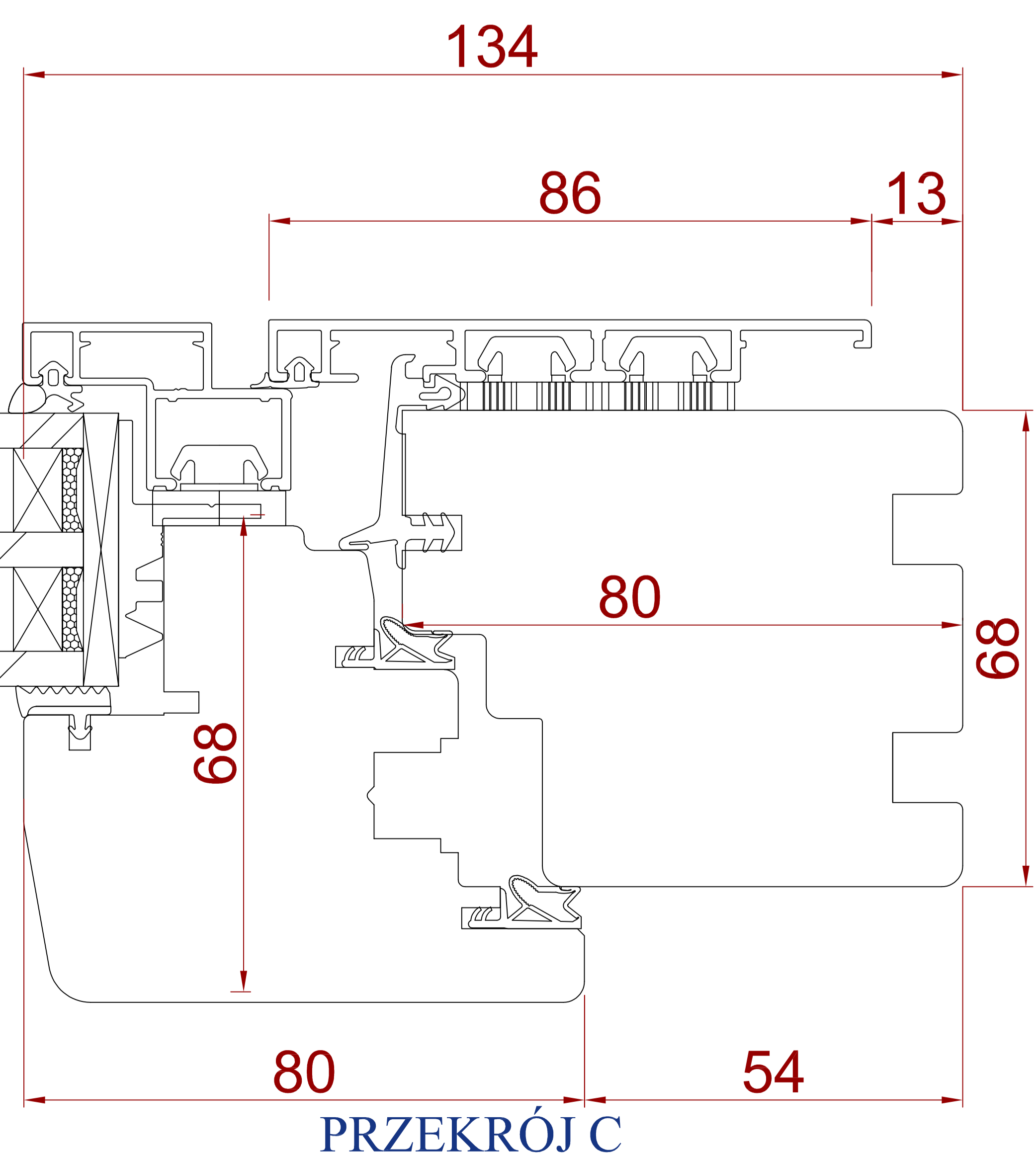
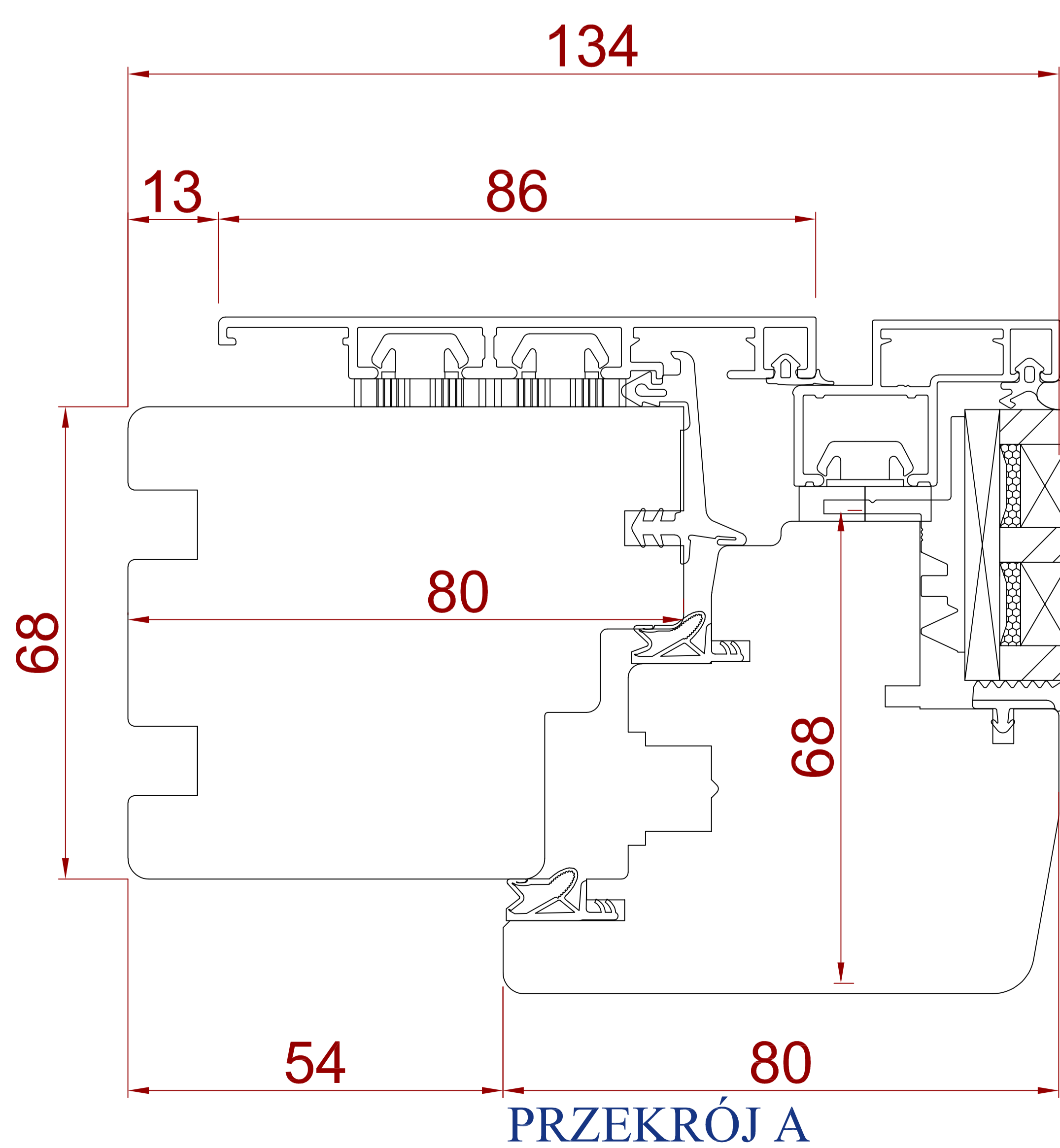
SYSTEM IV 68 DREWNO-ALUMINIUM QUADRAT FB

PRZEKRÓJ B



PRZEKRÓJ D

IV 68 DREWNO - ALUMINIUM QUADRAT FB  
SŁUPEK RUCHOMY

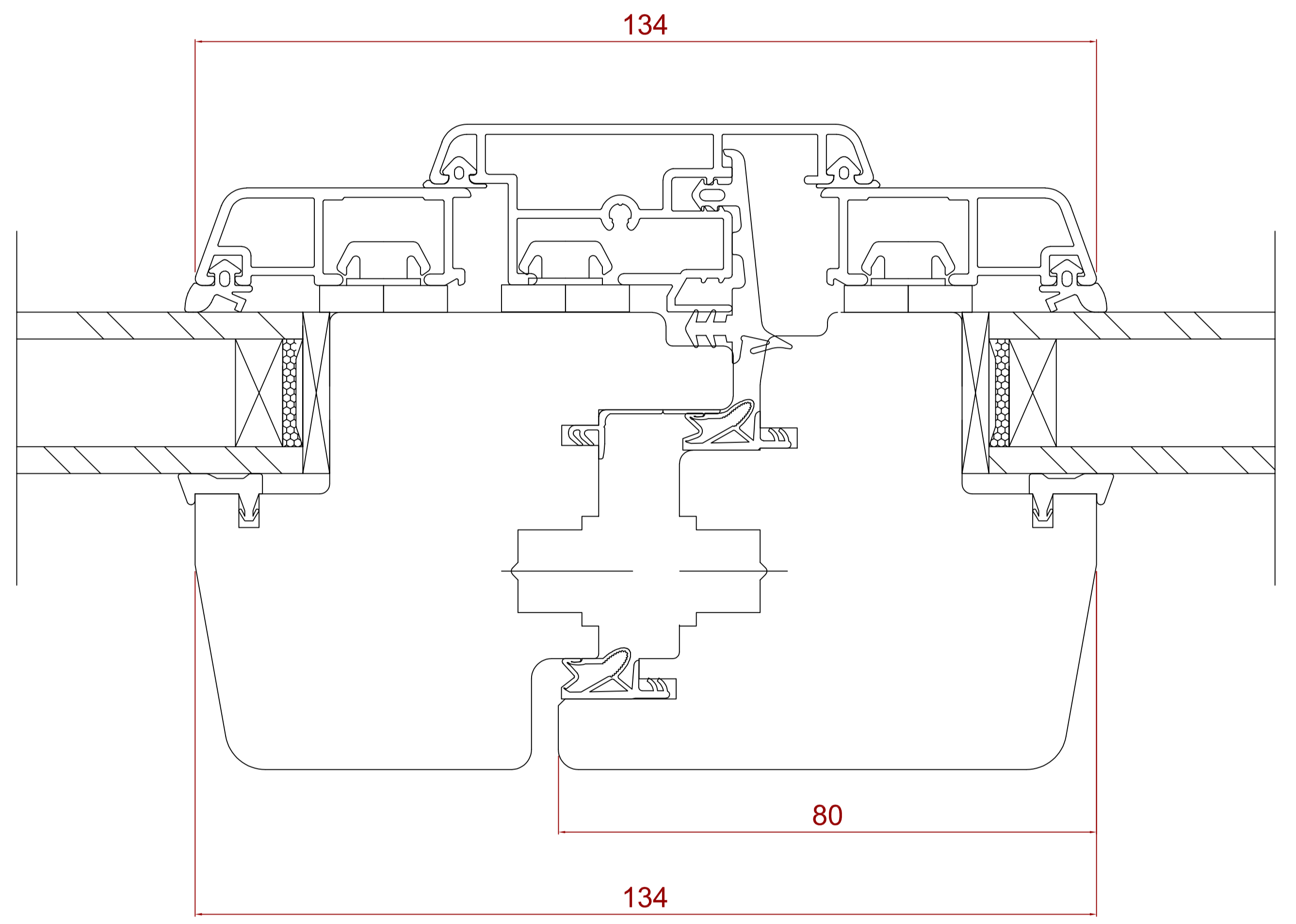
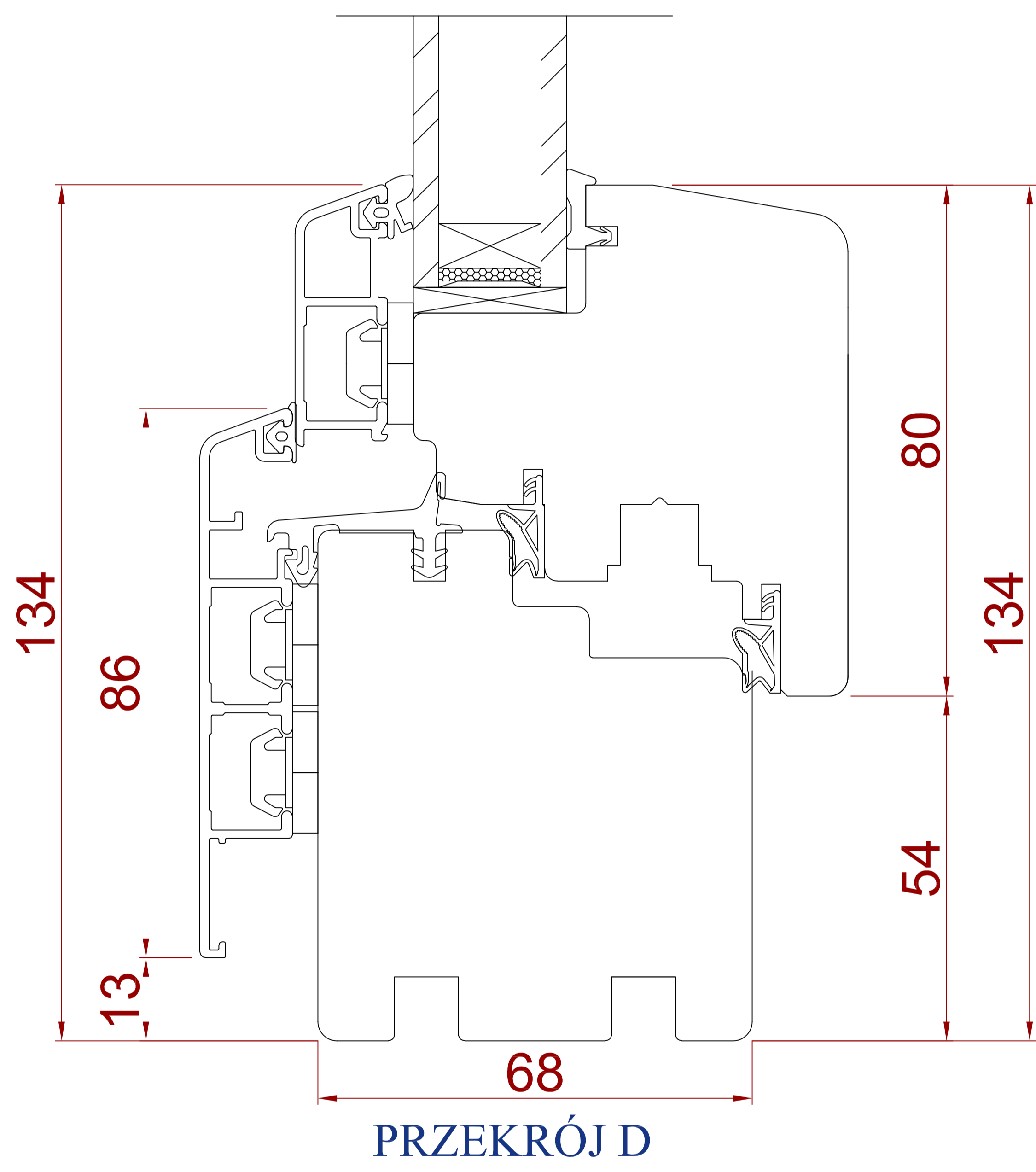
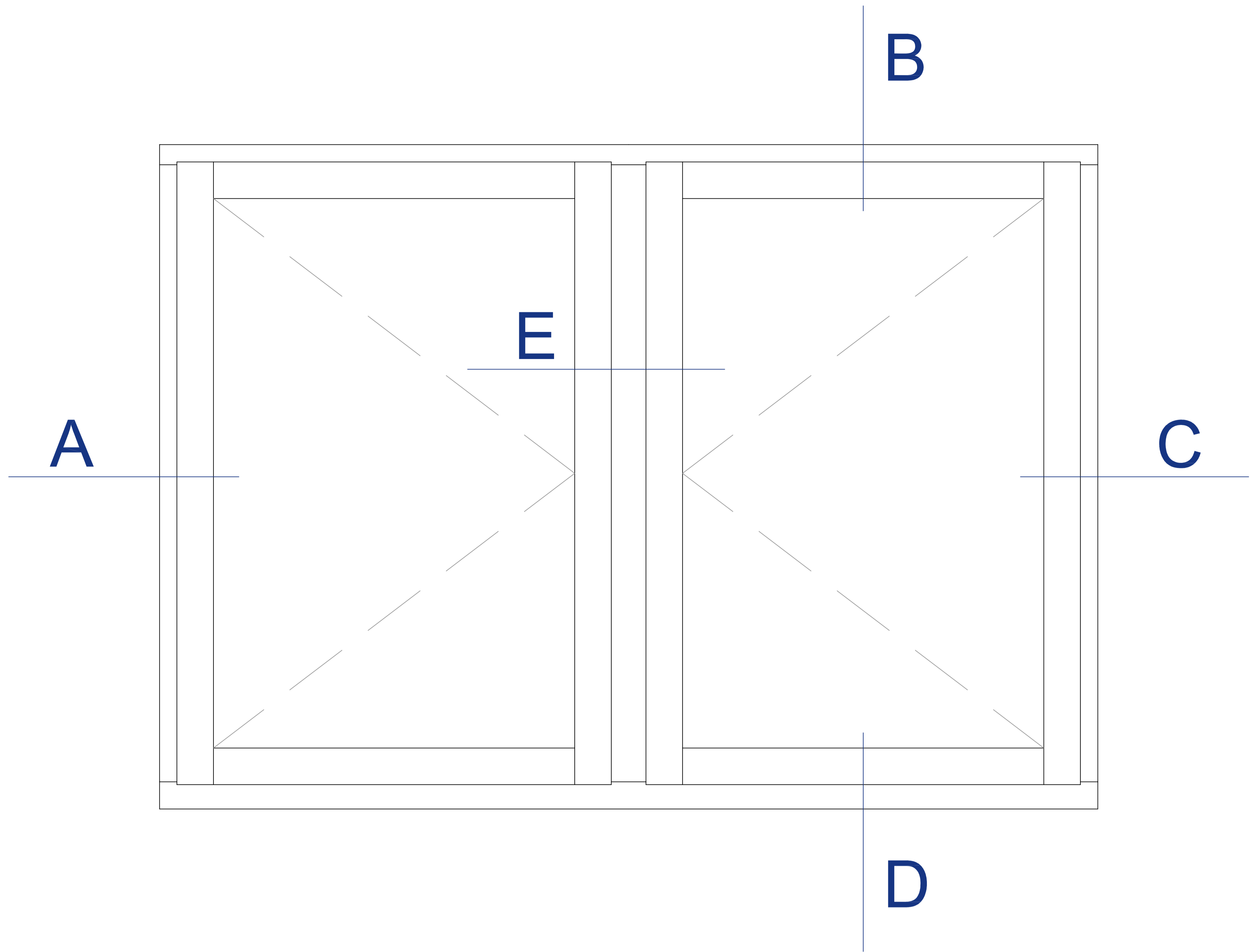
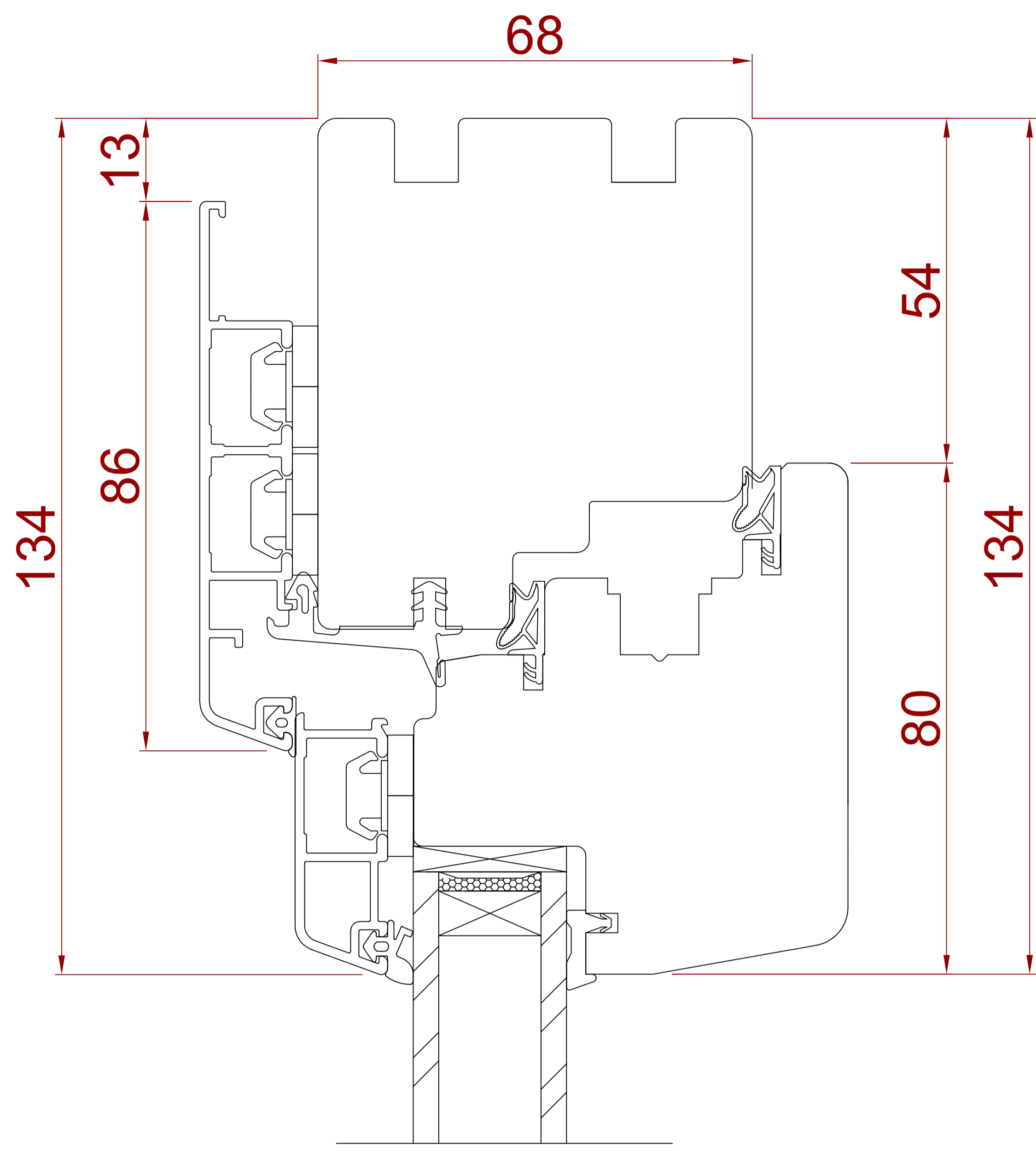


PRZEKRÓJ A

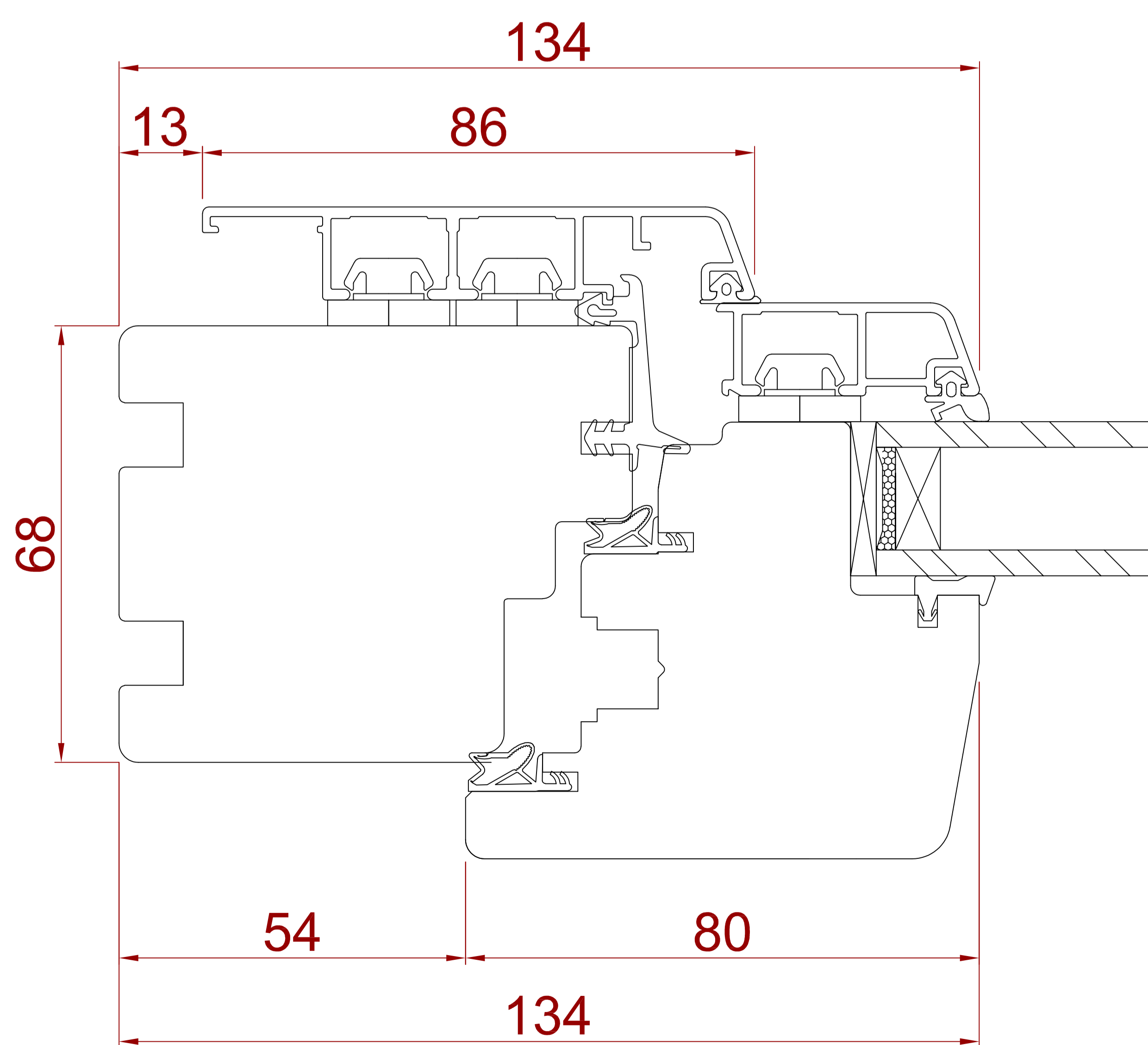
PRZEKRÓJ C

# SYSTEM IV 68 DREWNO-ALUMINIUM MODERN

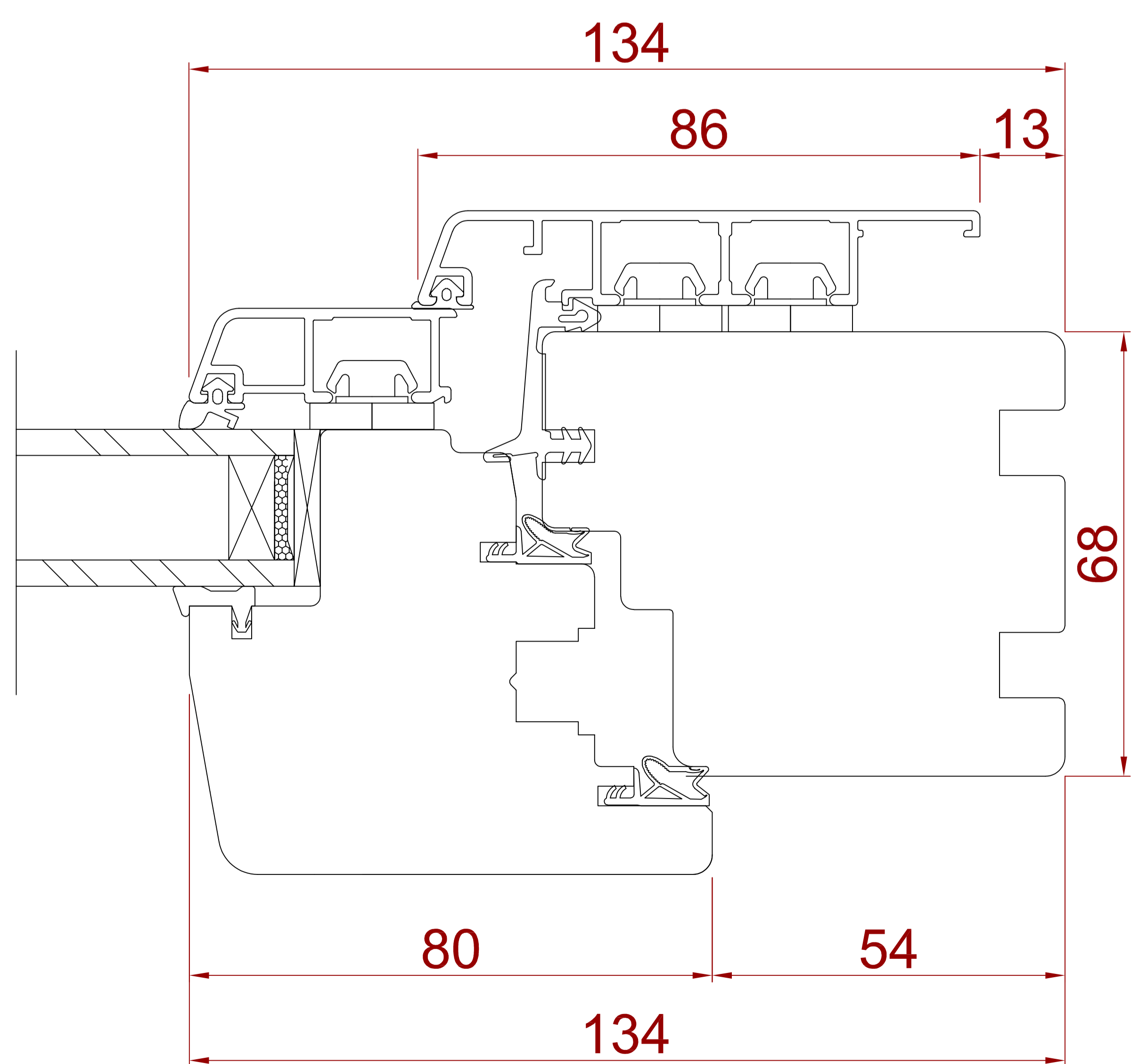
PRZEKRÓJ B



PRZEKRÓJ E  
SŁUPEK RUCHOMY



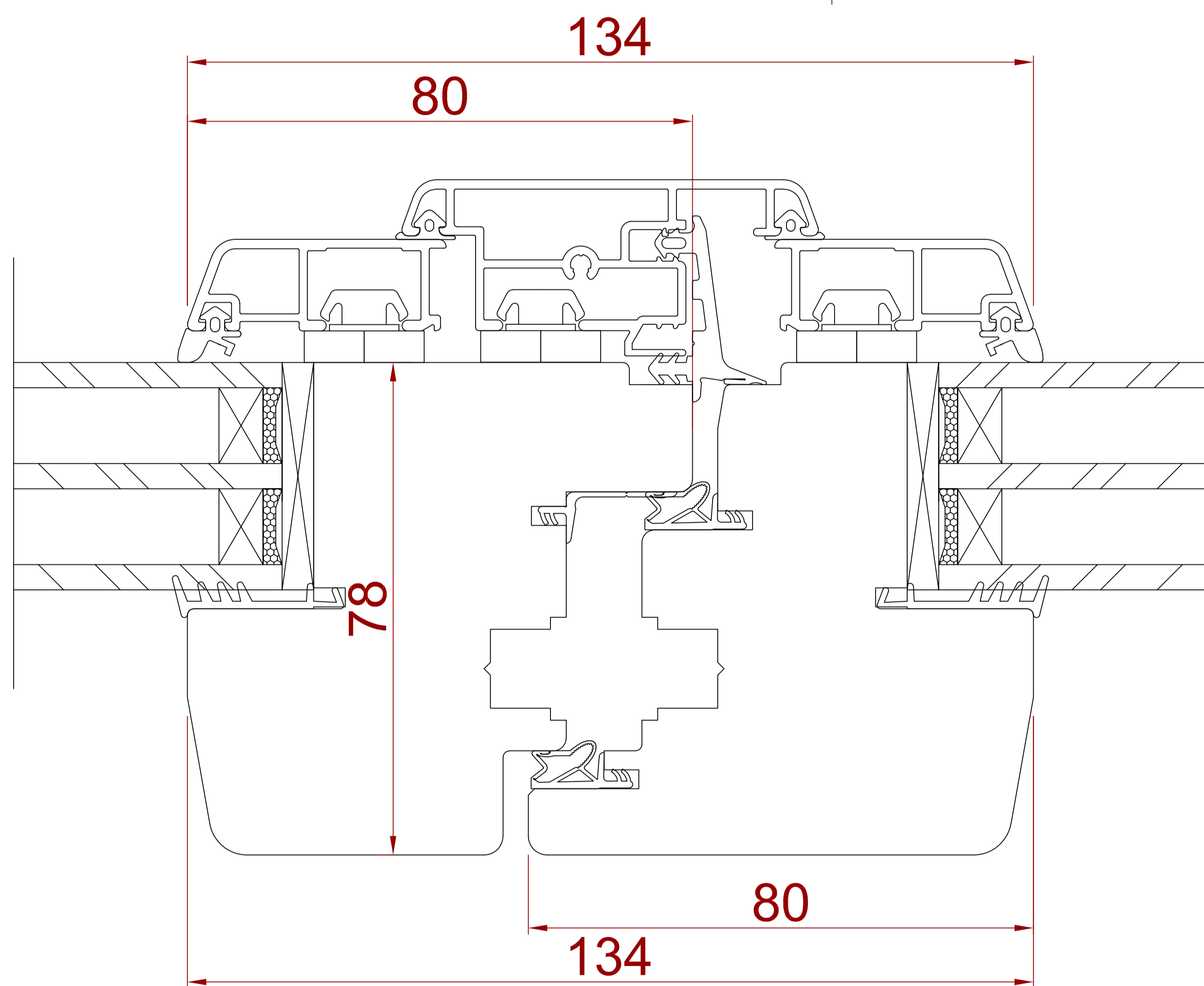
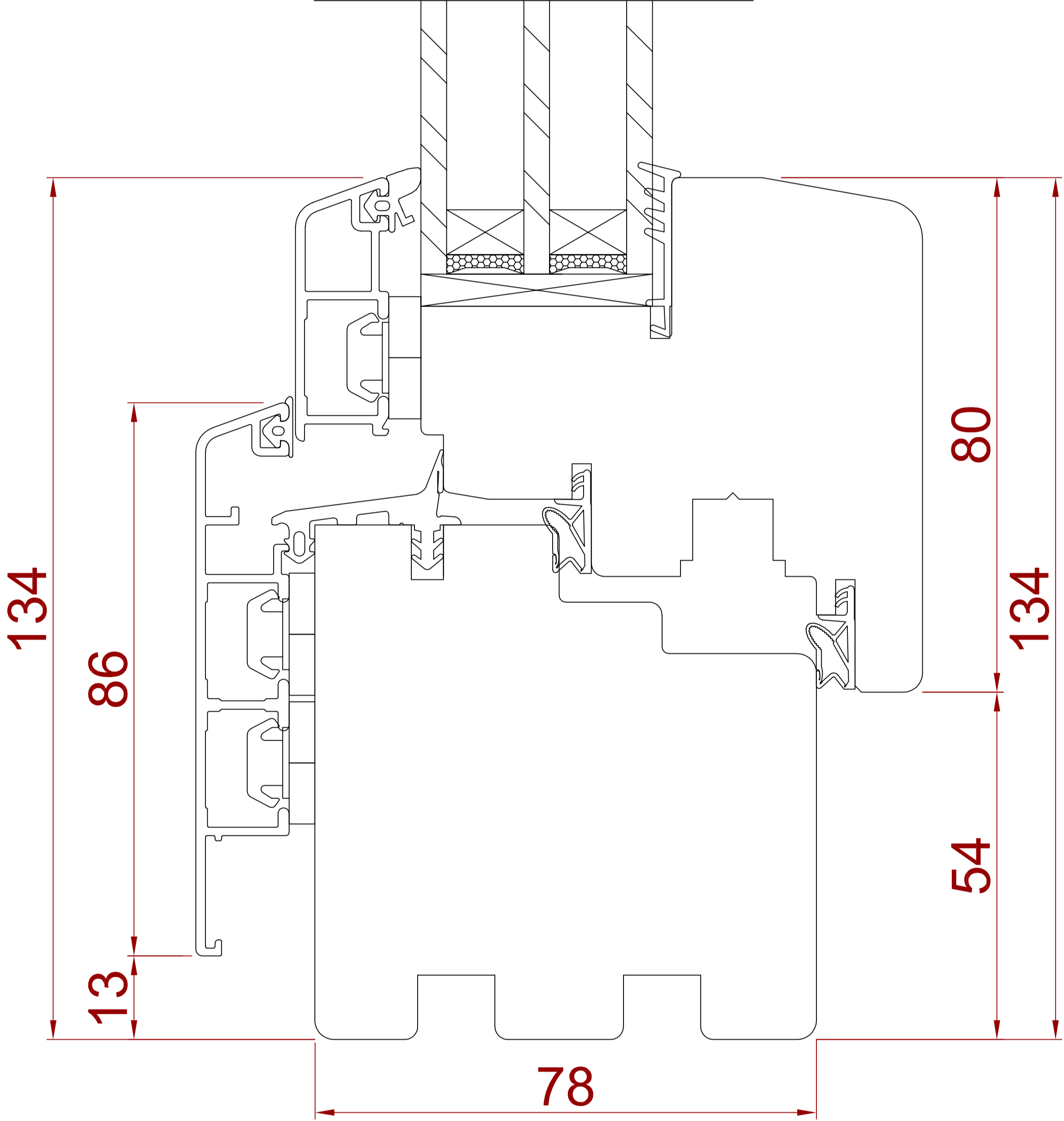
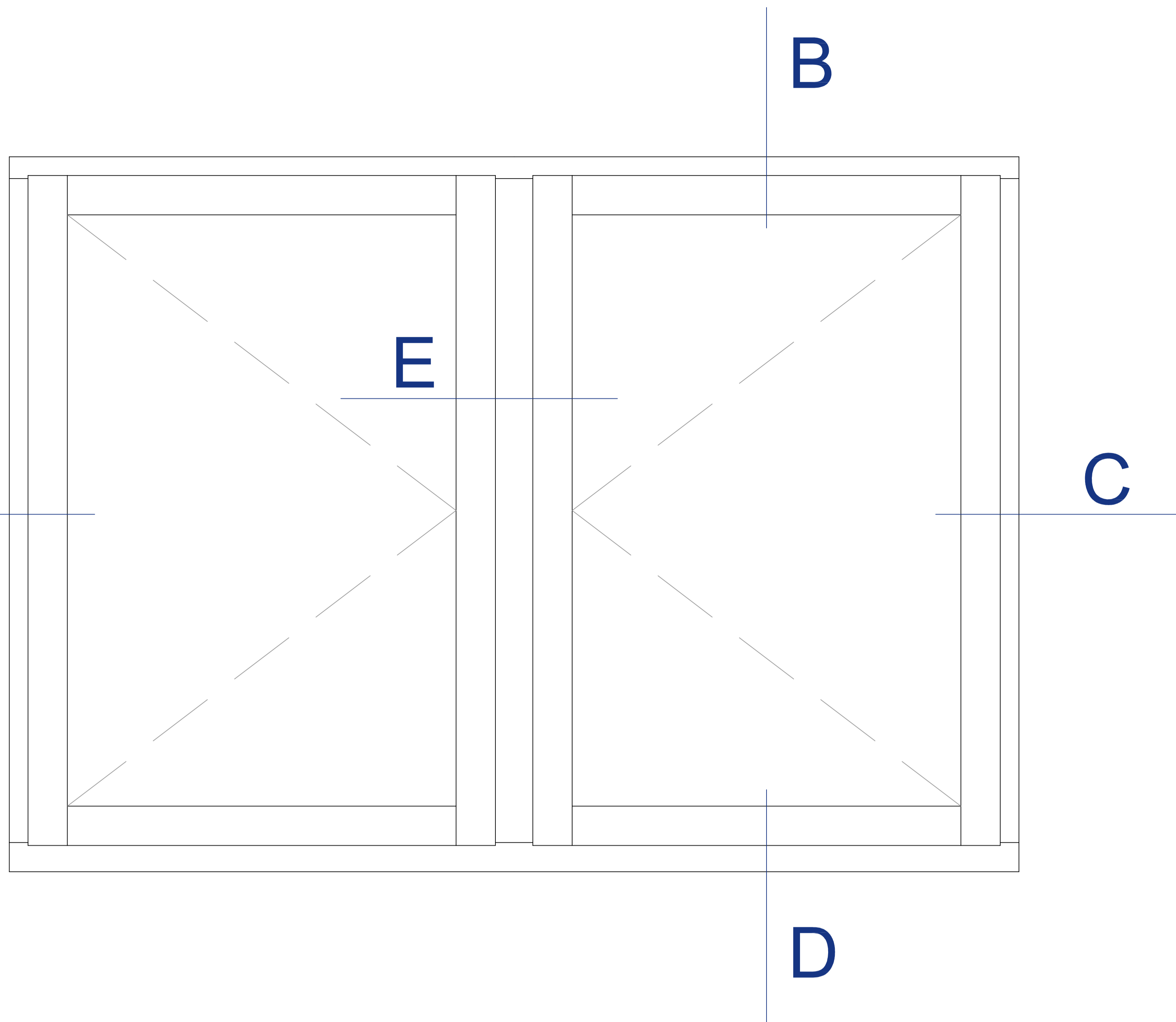
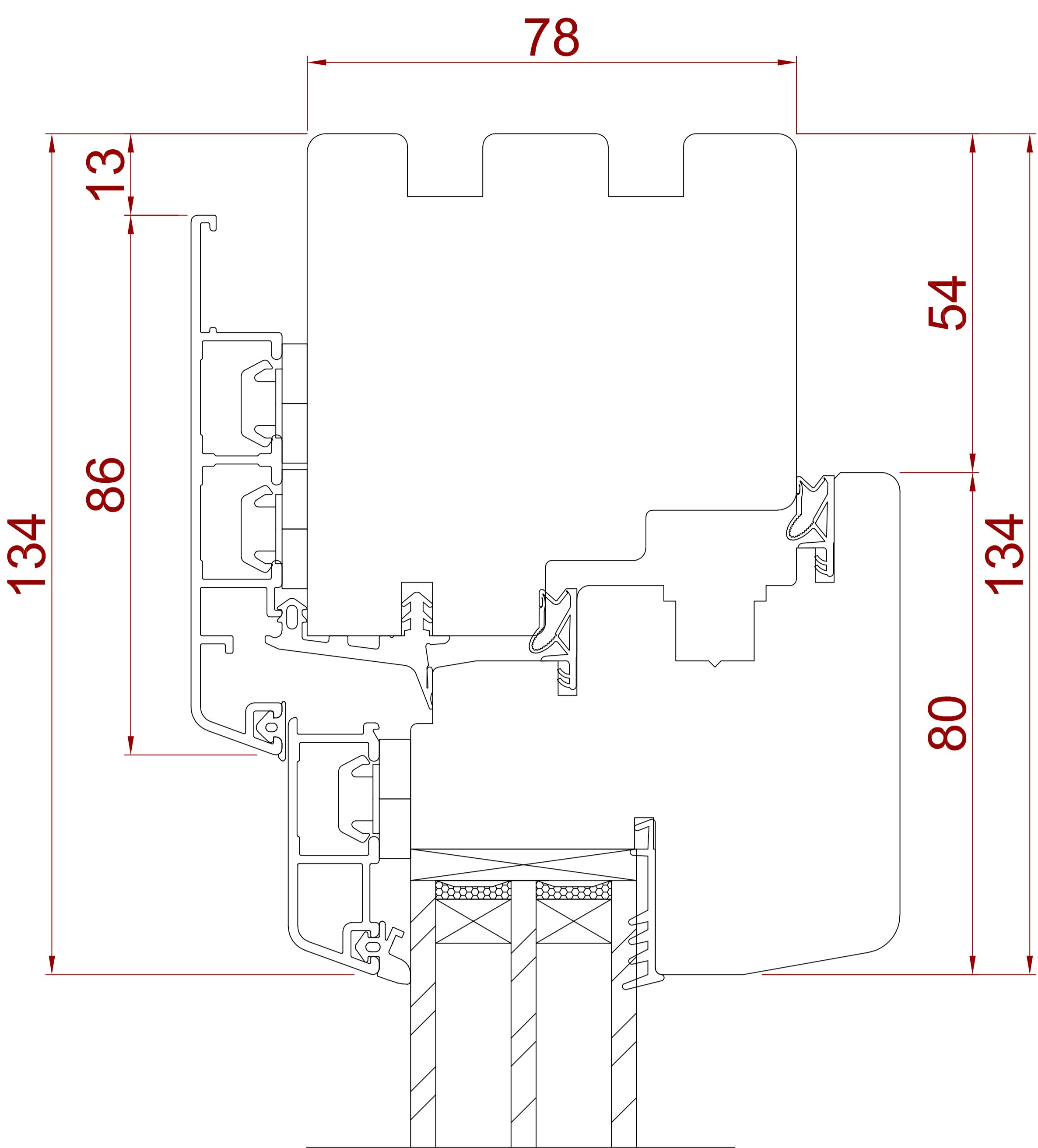
PRZEKRÓJ A



PRZEKRÓJ C

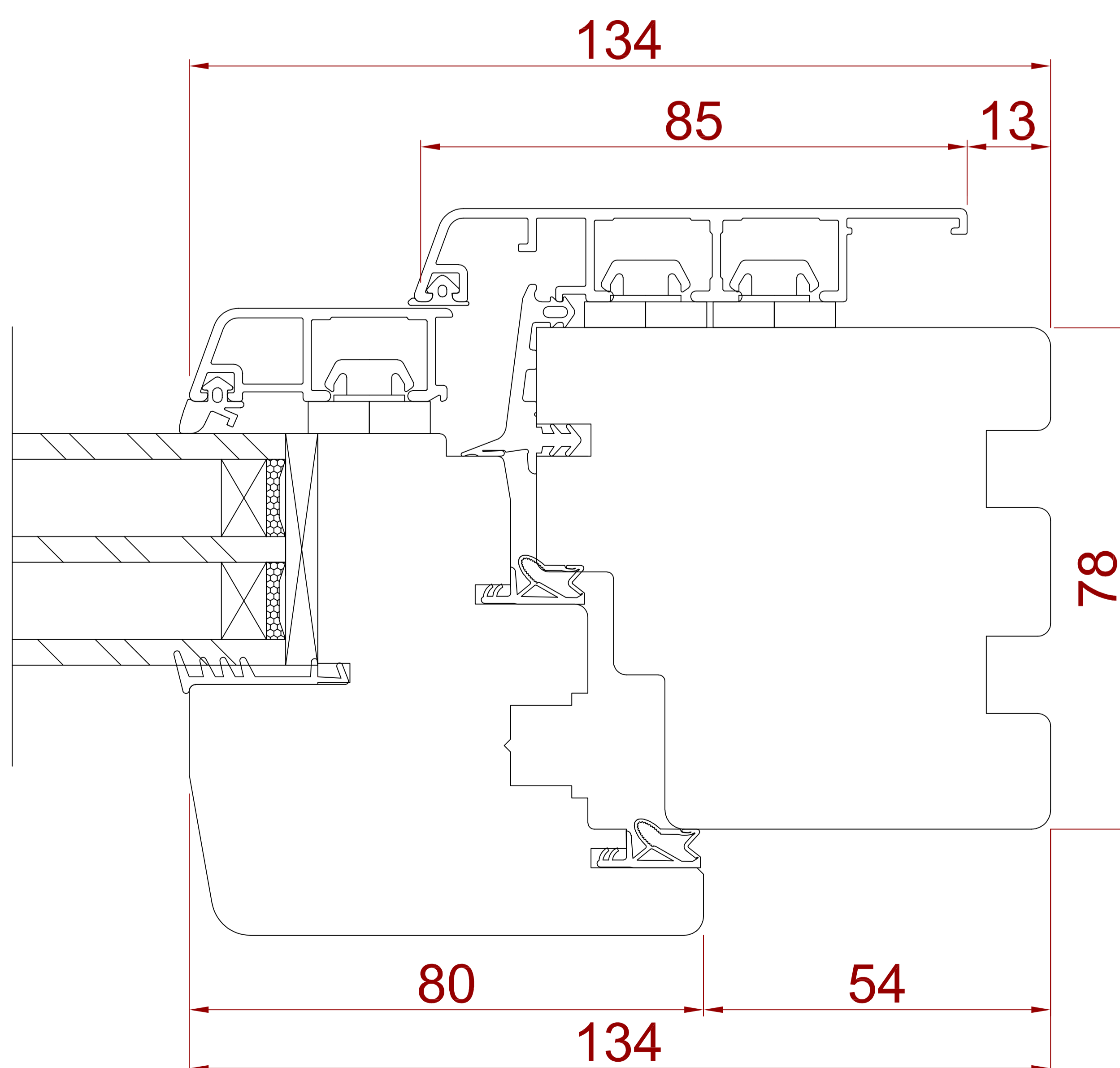
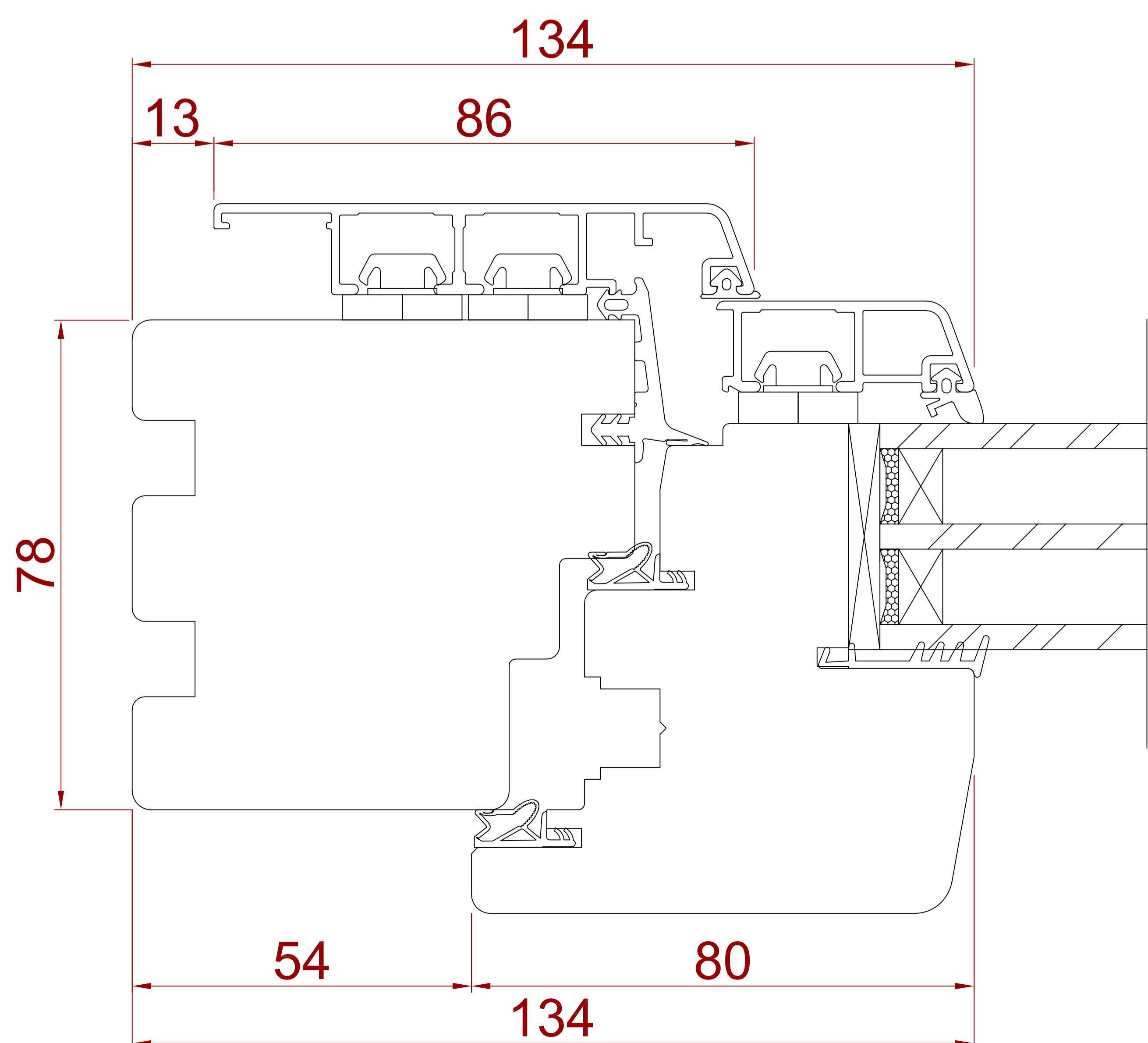
# SYSTEM IV 78 DREWNO-ALUMINIUM MODERN

PRZEKRÓJ B



PRZEKRÓJ D

PRZEKRÓJ E  
SŁUPEK RUCHOMY

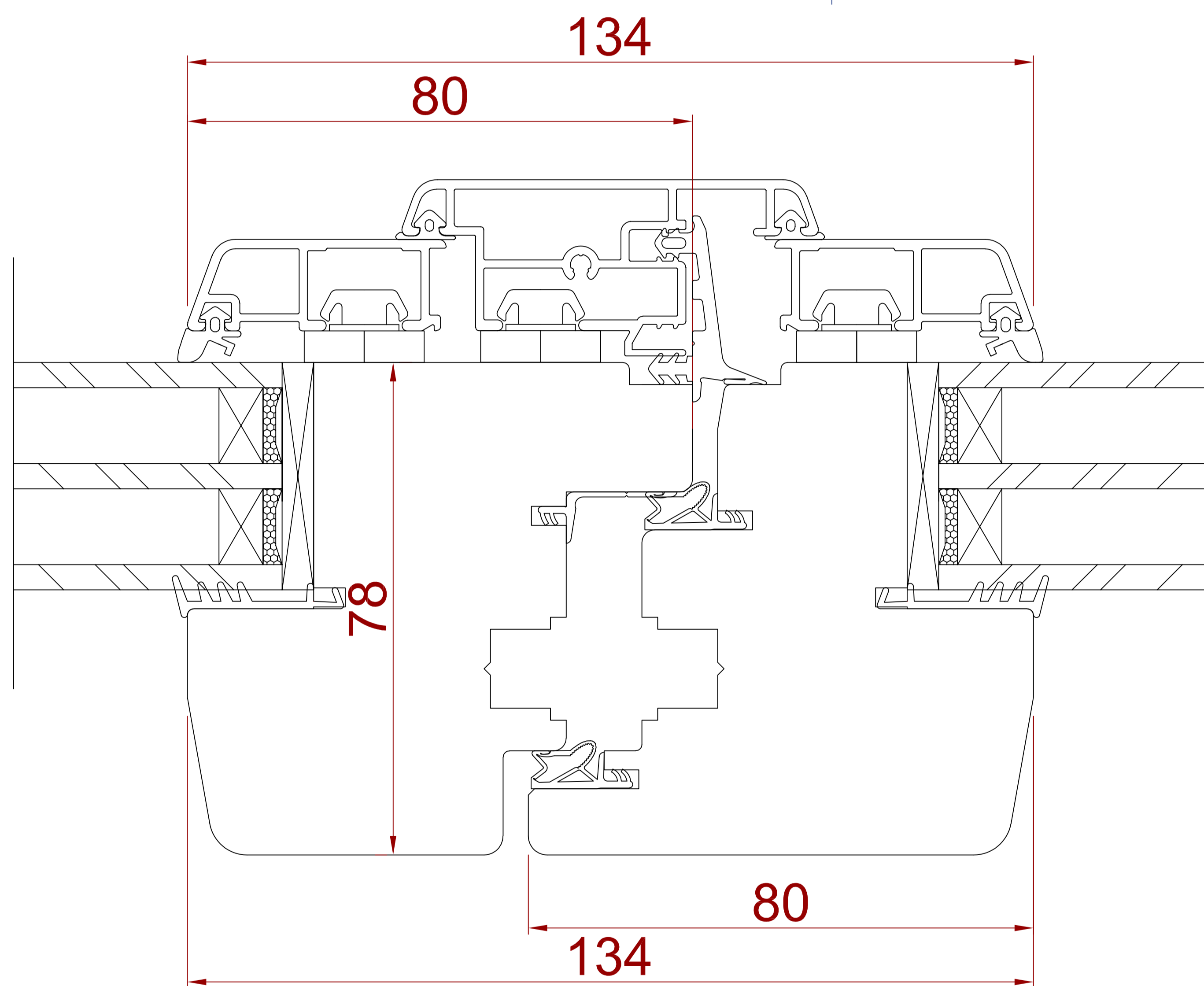
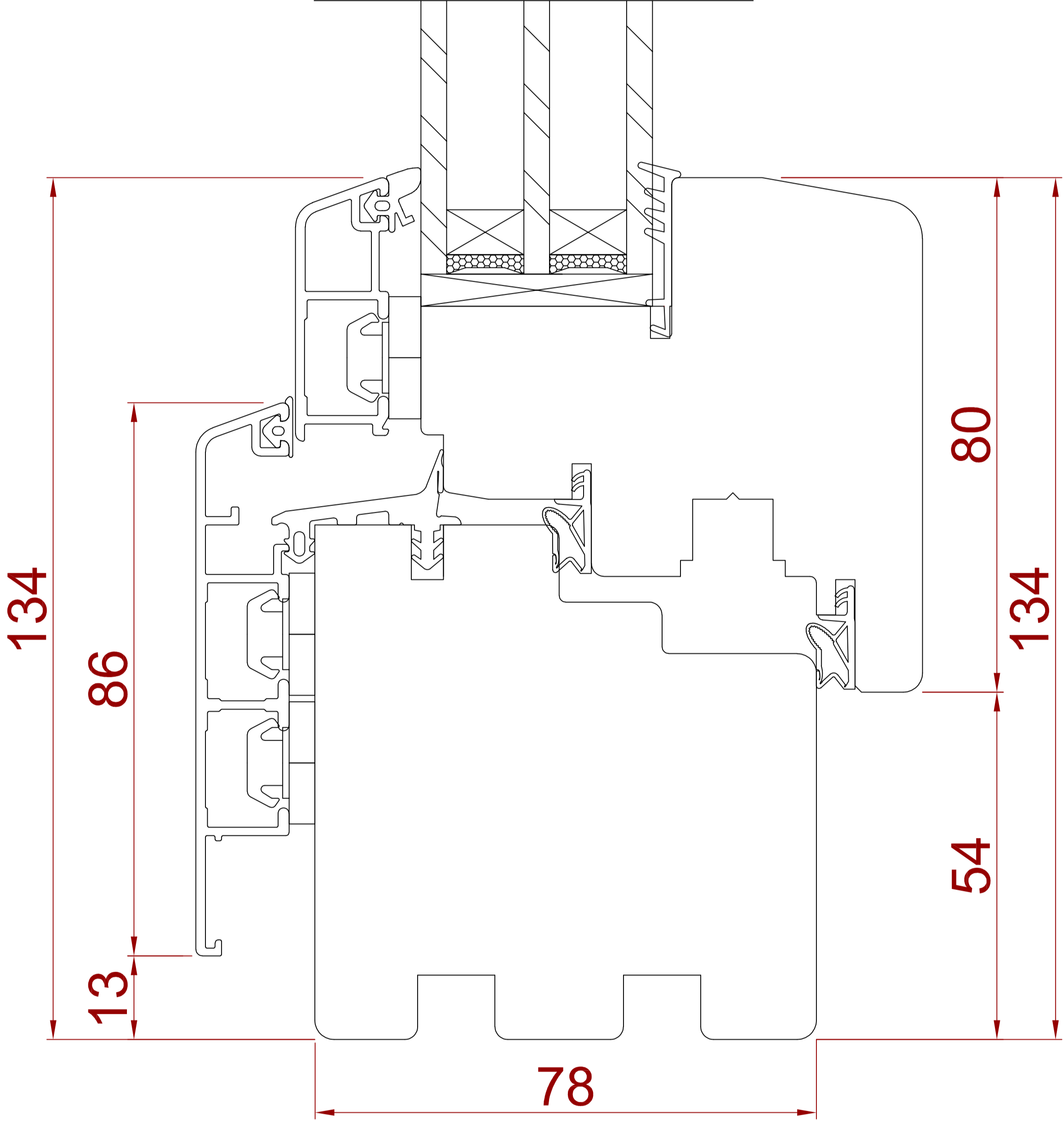
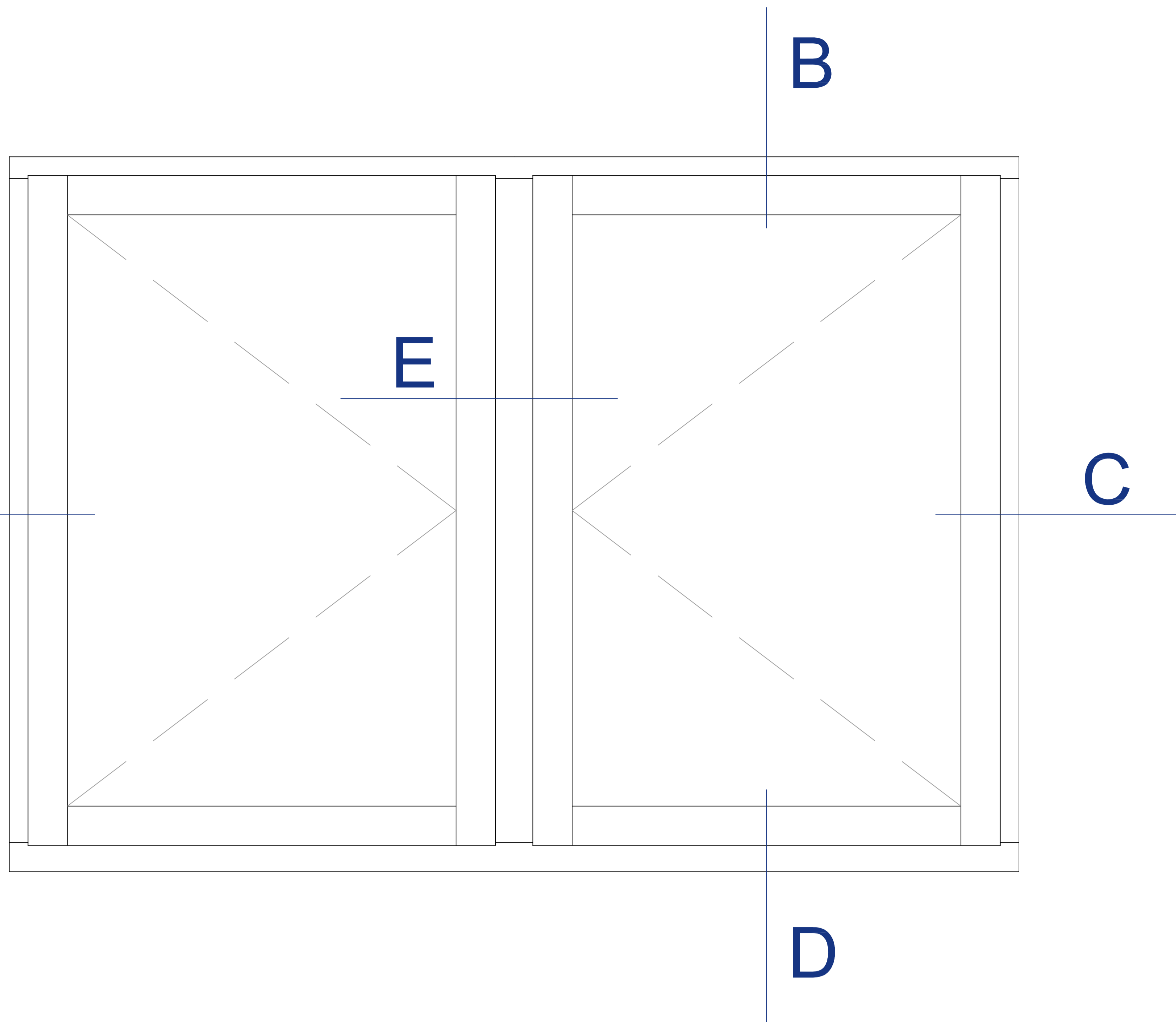
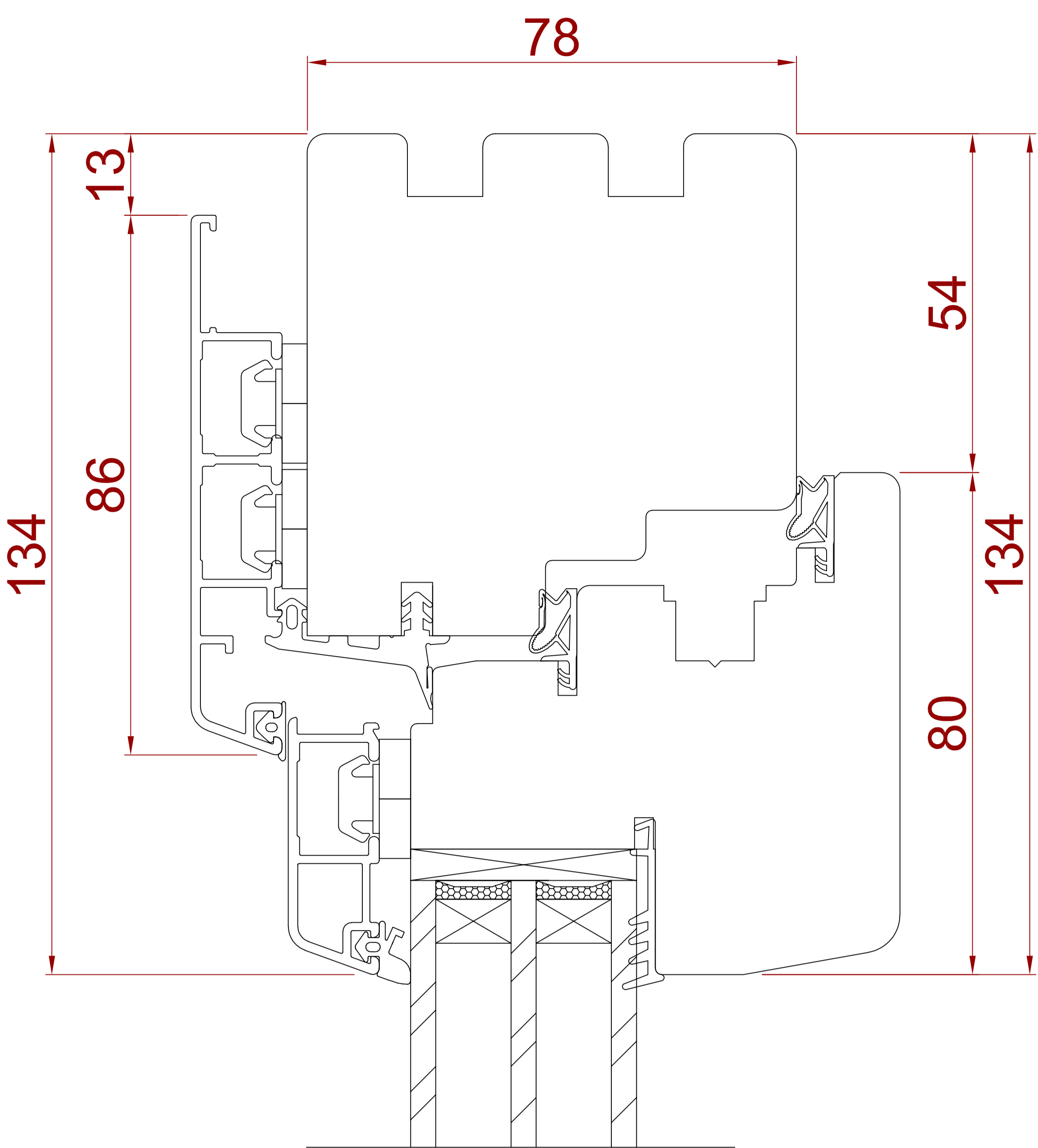


PRZEKRÓJ A

PRZEKRÓJ C

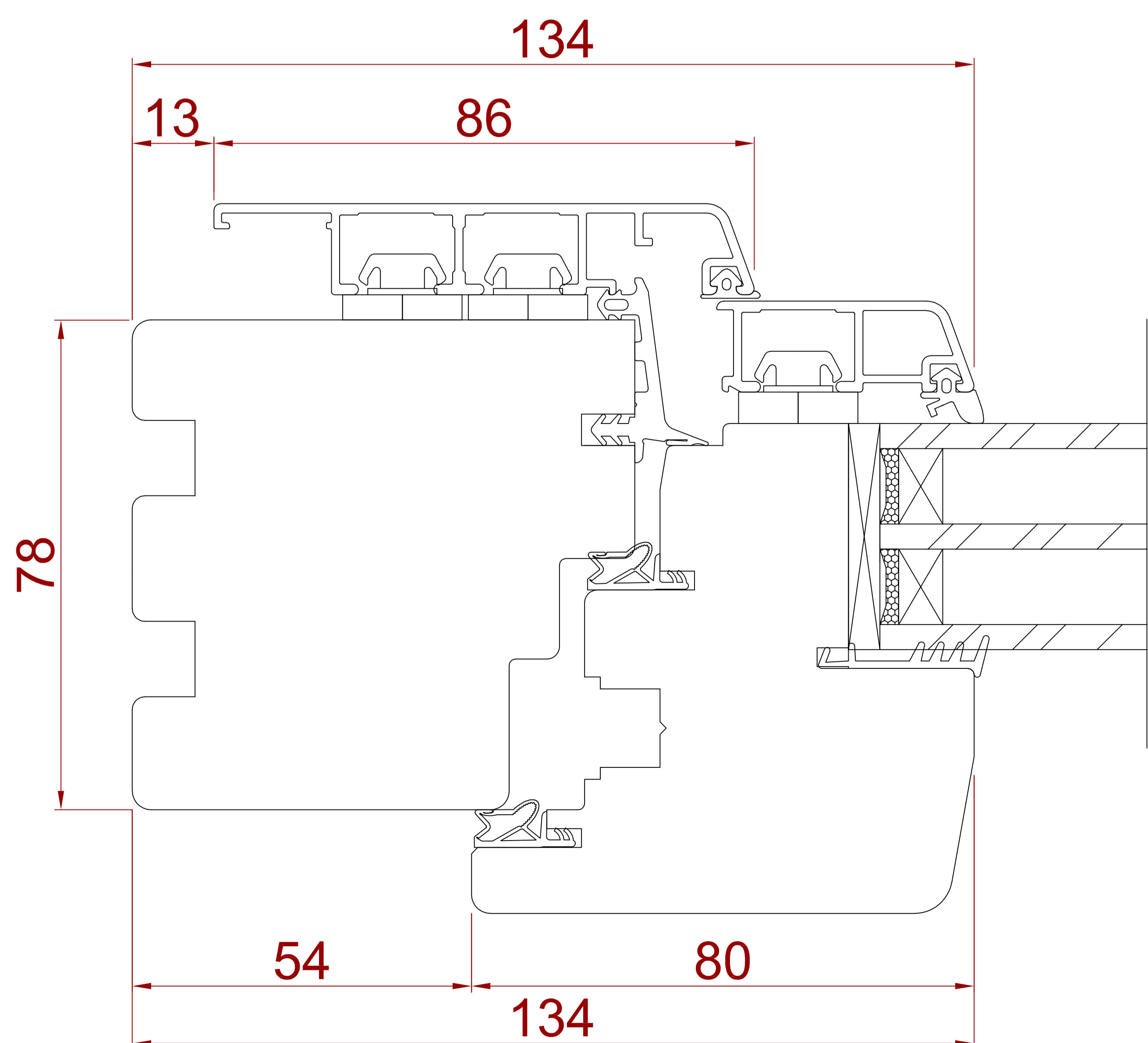
# SYSTEM IV 78 DREWNO-ALUMINIUM MODERN

PRZEKRÓJ B

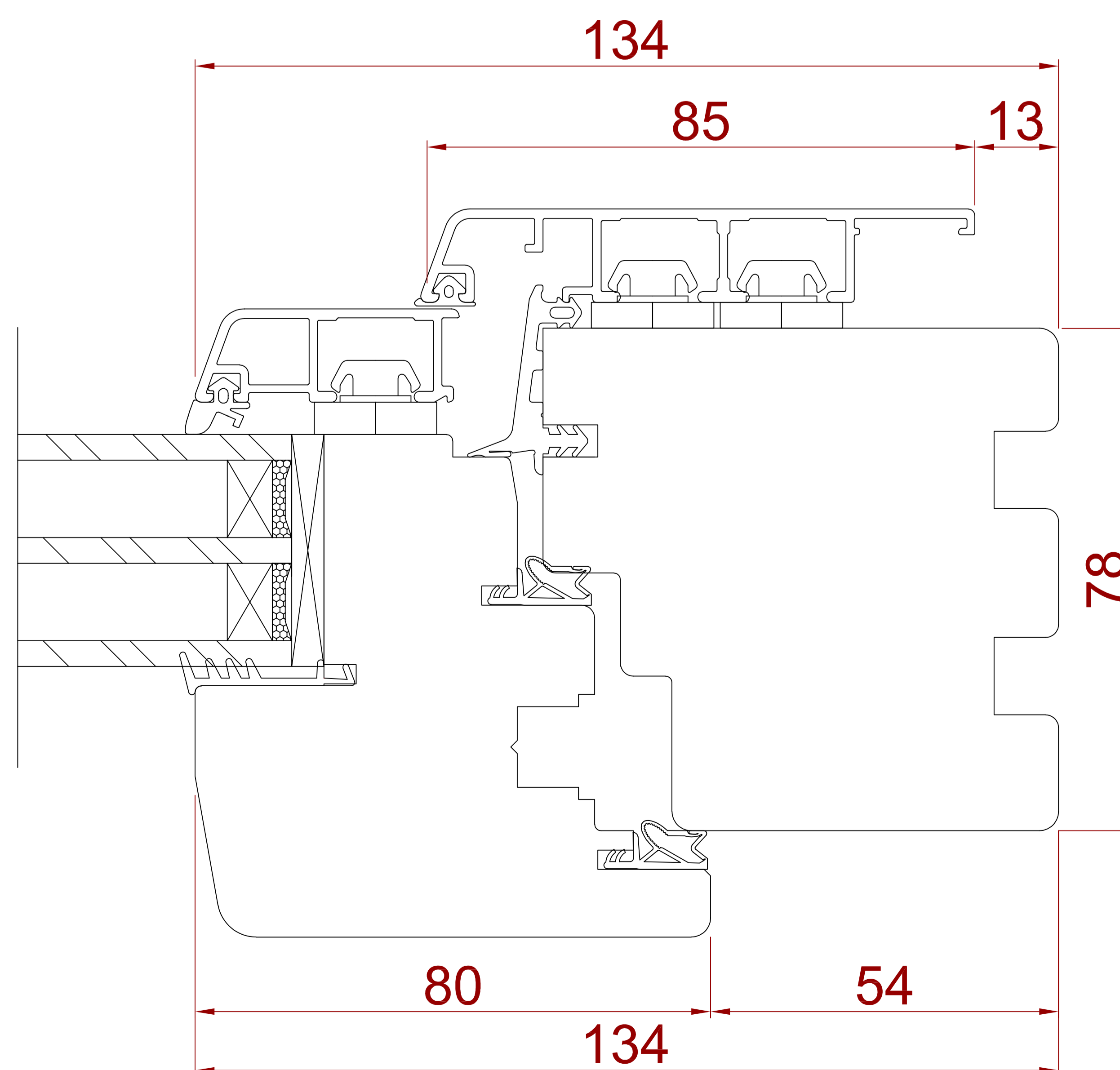


PRZEKRÓJ E  
SŁUPEK RUCHOMY

PRZEKRÓJ D



PRZEKRÓJ A



PRZEKRÓJ C